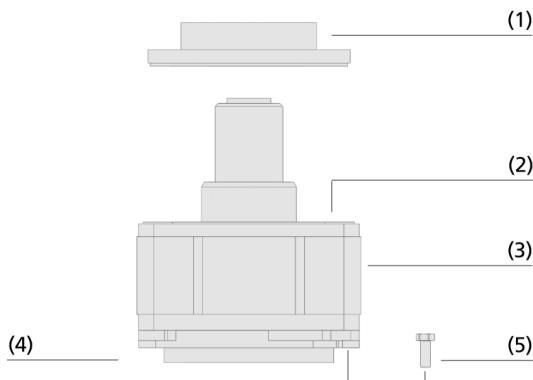


Bloccaggi meccanici VCMC-B

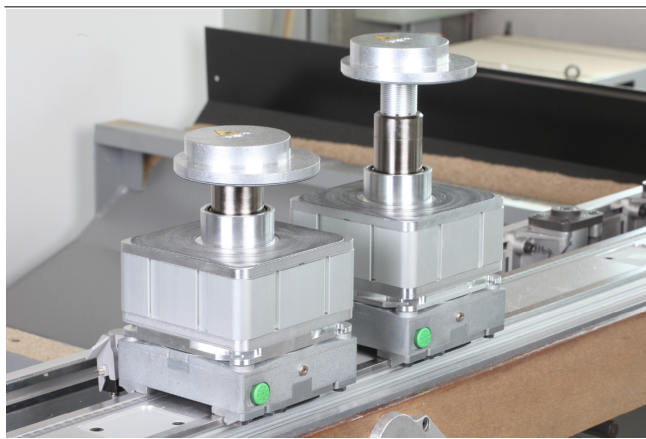
Campo di tenuta da 25 a 100 mm



Bloccaggi meccanici VCMC-B



Design Bloccaggi meccanici VCMC-B



Bloccaggi meccanici VCMC-B per il serraggio di pezzi sottili

Idonei per applicazioni specifiche del settore

- Sistema di bloccaggio meccanico per piano di lavoro a barre di Biesse con alloggiamento ventosa idoneo
- I blocchi meccanici per il sistema a 2 circuiti vengono azionati dal vuoto in modo che il bloccaggio non richieda altri tipi di mezzi nella macchina
- Il tenditore viene adattato all'alloggiamento ventosa e fissato con due viti esagonali a brugola secondo il principio a baionetta
- Il piatto di serraggio eccentrico offre una superficie di fissaggio ampia, può essere ruotato liberamente e quindi è utilizzabile in ogni direzione
- Serraggio sicuro di pezzi stretti e curvi, ad es. parti del telaio e profili di finestre

Struttura

- Il piatto di serraggio eccentrico (1) viene tirato verso il basso da un pistone nel tenditore attraverso il vuoto della console Biesse
- Materiale d'attrito (2) per l'ottimizzazione dell'assorbimento della forza laterale
- Corpo base (3) in alluminio con interfaccia (4) per il profilo Biesse
- Vite a testa esagonale a brugola (5) per il fissaggio del tenditore nell'alloggiamento

Prodotti punti di forza

- Piastre di bloccaggio posizionate in modo eccentrico per un utilizzo ottimale della superficie di bloccaggio
- Tiene saldamente anche i pezzi stretti con forze di serraggio fino a 700 N
- Non è necessario alcun mezzo aggiuntivo, in quanto può essere attivato tramite il vuoto operativo del centro di lavoro CNC
- Resiste alle più forti forze laterali grazie a speciali materiali d'attrito

Bloccaggi meccanici VCMC-B

Campo di tenuta da 25 a 100 mm

Codice modello Bloccaggi meccanici VCMC-B

VCMC-B	-	130x130x74	-	25-100
1		2		3

1 - Denominazione in breve

Codice	Tipo
VCMC-B	Bloccaggio meccanico, sistema Biesse

2 - Dimensioni

Codice	lxlxa in mm
130x130x74	130x130x74

3 - Fissaggio

Codice	Fissaggio in mm
25-100	25-100

Il bloccaggio meccanico VCMC-B viene consegnato assemblato. Il prodotto è costituito da:

- Piastra di serraggio
- Corpo base in alluminio

Parti di ricambio disponibili: Piastra di fissaggio

Dati di ordinazione Bloccaggi meccanici VCMC-B

Tipo	N. articolo
VCMC-B 130x130x74 25-100	10.01.12.03129

Dati di ordinazione Parti di ricambio Bloccaggi meccanici VCMC-B

Tipo	N. articolo
Pressione del disco Eccentrico piatto	SPAN-TELL 110x14 EX VCMC 10.01.12.01980
Pressione del disco Eccentrico alto	SPAN-TELL 110x25.5 EX VCMC 10.01.12.01930
Pressione del disco Eccentrico piatto	SPAN-TELL 110x40.5 EX VCMC 10.01.12.01936

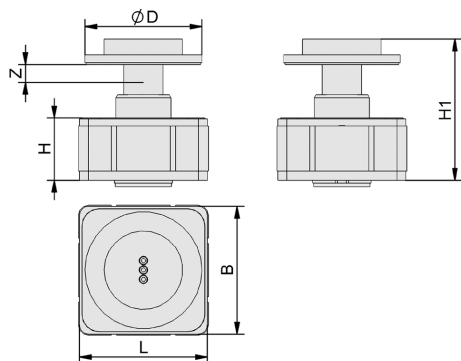
Dati tecnici Bloccaggi meccanici VCMC-B

Tipo	Campo di serraggio [mm]	Peso [kg]
VCMC-B 130x130x74 25-100	25,0 ... 100,0 mm	3,3

Bloccaggi meccanici VCMC-B

Campo di tenuta da 25 a 100 mm

Dati di costruzione Bloccaggi meccanici VCMC-B



VCMC-B

Bloccaggi meccanici VCMC-B

Campo di tenuta da 25 a 100 mm

Dati di costruzione Bloccaggi meccanici VCMC-B

Tipo	B [mm]	D [mm]	H [mm]	H1 [mm]	L [mm]	Z (Corsa) [mm]
VCMC-B 130x130x74 25-100	130	110	74	144	130	25

Presentazione dei prodotti multimediali

Medio	Link
How-to-Video 03	https://vimeo.com/178568576 https://vimeo.com/194826873 https://vimeo.com/193850139 https://vimeo.com/260009196